

ИЗСЛЕДВАНЕ НА ИНФРАЧЕРВЕНОТО ТОПЛИННО ИЗЛЪЧВАНЕ ОТ ПРОМИШЛЕНИ И БИТОВИ СГРАДИ С ПОМОЩТА НА УРЕД МОНТИРАН НА ДРОН

Веселин Ташев, Ангел Манев, Димитър Вълев

*Институт за космически изследвания и технологии – Българска академия на науките
e-mail: veselinlt@abv.bg*

Ключови думи: Измерителни фотодиоди, инфрачервени лъчи

Резюме: Всяко тяло, което е загрято до определена температура излъчва електромагнитни вълни с определен спектър. Измерването на интензитета на тези вълни излъчени в диапазона от 700 до 1000 nm., дава възможност да се направи топлинен анализ на различните тела. Колкото по-висока е температурата на обекта, толкова по-голямо е излъчването от него. Този метод на анализ се нарича инфрачервена термография. С негова помощ лесно и бързо се откриват точките с повишено топлинно излъчване от сградите. С помощта на дрон се обхожда сградата по обиколка и по височина. Подходящ сензор за прецизно измерване на инфрачервените излъчвания е инструмента S9295, производство на фирмата HAMAMATSU. Той се състои от измерителен фотодиод с широк спектрален диапазон и висока чувствителност, като и прецизен операционен усилвател с полеве транзистори на входа. Устройството включва също ТЕ-охладител и термистор за контрол на температурата. Всички компоненти са изградени като един пакет, поставен на сапфирена плочка.

INVESTIGATION OF INFRARED THERMAL RADIATION FROM INDUSTRIAL AND RESIDENTIAL BUILDINGS USING A DRONE-MOUNTED INSTRUMENT

Veselin Tashev, Angel Manev, Dimitar Valev

*Space Research and Technology Institute – Bulgarian Academy of Sciences
e-mail: veselinlt@abv.bg*

Keywords: Photodiodes, Infrared rays

Abstract: Any body that is heated to a certain temperature emits electromagnetic waves with a certain spectrum. The measurement of the intensity of these waves emitted in the range from 700 to 1000 nm, makes it possible to make a thermal analysis of the different bodies. The higher the temperature of the object, the greater the radiation from it. This method of analysis is called infrared thermography. With its help, points with increased heat radiation from buildings can be easily and quickly detected. With the help of a drone, the building is walked around by circumference and height. A suitable sensor for precise measurement of infrared radiation is the S9295 instrument, manufactured by the HAMAMATSU company. It consists of a measurement photodiode with a wide spectral range and high sensitivity, as well as a precision operational amplifier with field-effect transistors at the input. The device also includes a TE-cooler and a thermistor for temperature control. All components are built as a single package placed on a sapphire tile.

1. Въведение

Всяко тяло, което е загрято до определена температура излъчва електромагнитни вълни с определен спектър. Особено интересни са тези вълни излъчени в диапазона от 700 до 1000 nm., наречени още инфрачервени лъчи. Това са така наречените топлинни вълни, чиито интензитет е пропорционален на температурата на тялото. Измерването на интензитета на тези вълни дава възможност да се направи топлинен анализ на различните тела. Този метод на анализ се нарича инфрачервена термография. С негова помощ лесно и бързо се откриват точките с повишено топлинно излъчване от сградите. Това се дължи на нарушената

цялостта на обектите, което довежда до топлините загуби. Отстраняването на тези дефекти дава възможност съществено да се намалят енергийните загуби в жилищните сгради и други помещения.

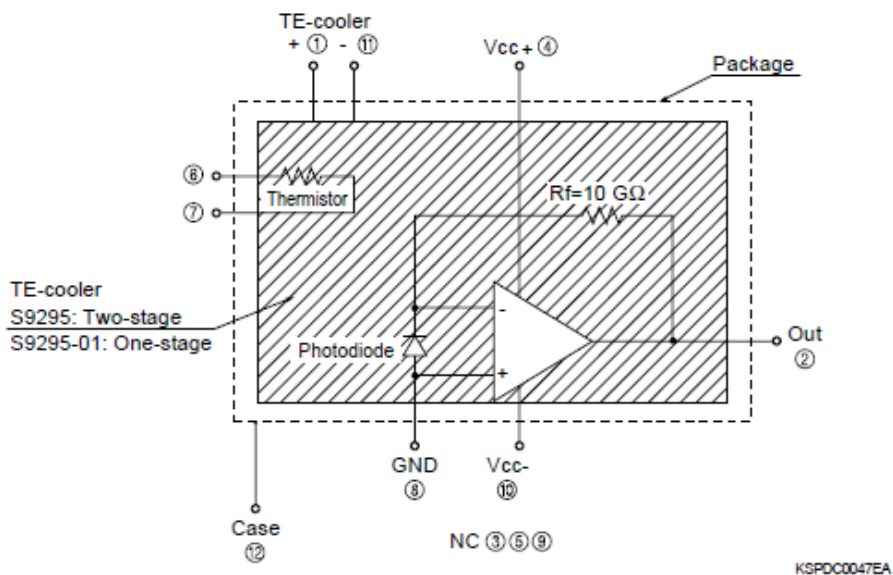
Ефективността на едно такова техническо решение, обаче може да се измери само с прецизен фотометър. Последните високотехнологични разработки в областта на фотодиодите ги прави силно конкурентни по-отношение на важни технически характеристики спрямо останалите сензори. Такъв е приборът S9295, производство на фирмата Hamamatsu. Той съдържа измерителен фотодиод с висока чувствителност, който се използва като сензор за първично преобразуване на светлината в електричен сигнал както и прецизен операционен усилвател с полеви транзистори на входа за неговото усилване. Високата чувствителност в инфрачервената област на прибора S9295 го превръща в много подходящ сензор за измерване на подобни сигнали.

Фотометъра изграден на базата на инструмента S9295 се монтира на дрон. С помощта на този дрон се обикаля сградата и се снима инфрачервената термографична графика.

2. Прибор за измерване на много слаби светлини потоци в инфрачервената област

Схемата на прибора S9295 е показана на Фиг. 1.

Освен фотодиод и усилвател приборът съдържа и резистор $R_f = 10\text{ G}\Omega$, термистор за измерване на температурата и електронен охладител за поддържане на температура от $-25\text{ }^\circ\text{C}$. Всичко това е изградено върху един чип със сапфирена подложка, която е с много голямо съпротивление и за това токовете на утечка са практически равни на нула.



Фиг. 1. Схема на прибора S9295

Чипът S9295 има следните по-важни параметри:

Голяма активна площ във вид на прозорче с размери $10 \times 10\text{ mm}$.

Силициев фотодиод е оптимизиран за прецизна фотометрия в близкия инфрачервен диапазон и по-точно от $700\text{ до }1100\text{ nm}$.

Компактен херметизиран корпус със сапфирен прозорец.

Вграден прецизен операционен усилвател с много голямо входно съпротивление и FET транзистори на входа.

Много високо усилване обезпечено от вградения високоомен резистор $R_f = 10\text{ G}\Omega$, включен в обратната връзка на операционния усилвател.

Ниско ниво на шум.

Високоэффективно охлаждане вградено на самия чип с температурна разлика от $50\text{ }^\circ\text{C}$.

Вграден термистор с висока стабилност.

Тези параметри гарантират, че могат да бъдат измерени потоци светлина с много слаба интензивност.

3. Предназначение и описание на прибора S9295

Основното предназначение на прибора е измерване на светлинни потоци, предимно в инфрачервената област с много ниска амплитуда. Това се постига благодарение на високата му чувствителност, която е -5.1 V/nW . За да покажем какво означава тази чувствителност на практика, ще направим едно сравнение между фотодиодния прибор S9295 от една страна и един фотоелектронен умножител (ФЕУ), прибор който е лидер в това отношение.

За целта можем да пресметнем, какво е изходното напрежение при предположение, че на фотокатода на ФЕУ попадне един фотон. В режим на броене на фотони единичния фотоелектрон, който се емитира от фотокатода има заряд $q = 1.6 \times 10^{-19} \text{ [C]}$. Ако усилването на електронния фотоумножител е $\mu = 5 \times 10^6$, тогава анодния изходен заряд се дава от:

$$(1) \quad Q = q \times \mu = 1.6 \times 10^{-19} \text{ [C]} \times 5 \times 10^6 = 8 \times 10^{-13} \text{ [C]}$$

Ако широчината на изходния импулс на изхода на фотоелектронния умножител е $t = 10 \text{ ns}$ тогава за пика на изходния ток I_p се получава:

$$(2) \quad I_p = \frac{q \times \mu}{t} = \frac{8 \times 10^{-13} \text{ [C]}}{10^{-9} \text{ [s]}} = 80 \text{ [\mu A]}$$

Ако товарното съпротивление или входния импеданс на прилежащия усилвател е 50Ω , то изходния импулс има пиково напрежение :

$$(3) \quad V_o = I_p \text{ [\mu A]} \times Z \text{ [\Omega]} = 80 \text{ [\mu A]} \times 50 \text{ [\Omega]} = 4 \text{ [mV]}$$

Импулсния усилвател след изхода на ФЕУ има усилване от 36 dB или 63 пъти.

$$(4) \quad V_{out} = 4 \text{ [mV]} \times 63 = 252 \text{ [mV]} = 0.252 \text{ [V]}$$

От характеристиките на фотодиода виждаме, че той има чувствителност от 5.1 V / nW , включително вградения операционен усилвател и вградения високоомен резистор.

Енергията, която пренася един фотон е :

$$(5) \quad E = \frac{hc}{\lambda} = \frac{(6.626 \times 10^{-34} \text{ J.s}) \times (2.998 \times 10^8 \text{ m/s})}{555 \text{ nm}} = 2.22 \text{ [eV]}$$

Или в джаули получаваме:

$$(6) \quad E = 2.22 \text{ [eV]} \times 1.602 \times 10^{-19} \text{ [J]} = 3.56 \times 10^{-19} \text{ [J]}$$

Ако предположим теоретично, че времето на действие на фотона е същото както на ФЕУ, т.е. 10 ns , то за мощността получаваме:

$$(7) \quad P = \frac{E}{t} = \frac{3.56 \times 10^{-19} \text{ [J]}}{10 \times 10^{-9} \text{ [s]}} = 3.56 \times 10^{-11} \text{ [W]} = 0.0356 \text{ [nW]},$$

а за изходното напрежение:

$$(8) \quad V_{out} = 0.0356 \text{ [nW]} \times 5.1 \frac{\text{[V]}}{\text{[nW]}} = 0.182 \text{ [V]}$$

Тези изчисления показват, че доколкото стойностите 0.252 V и 0.182 V кореспондират една с друга, то по отношение на регистрация и усилване на слабите светлинни сигнали специализираните измерителни фотодиоди все повече достигат характеристиките на ФЕУ. Фотодиодите обаче работят само в аналогов режим, което в случая не е от значение.

Фотодиодите са прибори, които преобразуват директно попадналата светлина в техния p-n преход в електрическа енергия под формата на електрически ток. Много важно е да се

знае, че генерирания ток е правопрпорционален на количеството светлина попаднала на p-n прехода. Генерирания от фотодиода ток показан на фиг. 1, минава през резистора R_f , преобразува се в напрежение и се усилва от операционния усилвател. Той е с много високо входно съпротивление, гарантирано от полевите транзистори на входа, така че консумацията на ток практически е равна на нула. В самия чип има вграден термоохладител, който ефективно може да намали температурата с $50\text{ }^\circ\text{C}$ и тя да достигне до $-25\text{ }^\circ\text{C}$, при ефективна температура на околната среда $+25\text{ }^\circ\text{C}$. При тези ниски температури на охлаждане токът на тъмно силно намалява. Наличието на термистор върху самия чип, дава възможност да се измери температурата на фотодиода. Ако има разлика между текущата температура на фотодиода и зададената, автоматично се включва терморегулатора, който охлажда чипа до необходимата температура. Това на практика означава, че ако се зададе работна температура от $-25\text{ }^\circ\text{C}$ тя може да се поддържа автоматично до $+25\text{ }^\circ\text{C}$ на околната среда.

4. По-важни електрически и оптически характеристики на прибора S9295 [1]

4.1. Максимални характеристики. Те са показани в Таблица 1.

Таблица 1. Максимални характеристики на прибора S9295

Параметър	Символ	Стойност	Забележка
Приложено напрежение	V_{cc}	$\pm 20\text{ V}$	
Работна температура на чипа	T_{oper}	$-30^\circ\text{C}+60^\circ\text{C}$	
Работна температура на фотодиода	T_d	$-30^\circ\text{C}+60^\circ\text{C}$	
Приложено напрежение на охладителя	V_{te}	$+5\text{ V}$	
Ток на охладителя	I_{te}	1 A	
Разсеяна мощност на термистора	P_{th}	0.2 mW	

4.2. Типични характеристики

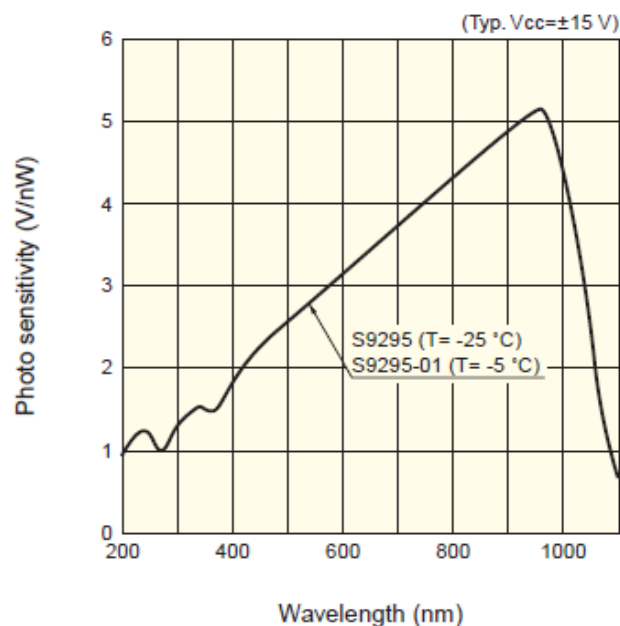
Характеристиките при $V_{cc}=\pm 15\text{ V}$, $R_L = 1\text{ M}\Omega$ са показани в Таблица 2.

Таблица 2. Типични характеристики на прибора S9295

Параметър	Символ	Условие	Стойност	Единици
Приложено напрежение на усилвателя	V_{cc}		$\pm 5\text{ до } \pm 15$	V
Ток на охладителя	I_{te}	max	0.8	A
Разсеяна мощност на термистора	P_{th}	max	0.03	mW
Товарно съпротивление	R_l	min	100	$k\Omega$
Спектрален диапазон	λ		190-1100	nm
Пик на чувствителност	λ_p		960	nm
Съпротивление в обратната връзка	R_f		10	$G\Omega$
Фото чувствителност	S	$\lambda=\lambda_p$	-5.1	V/nW
Шум на изхода	V_n	$F = 10\text{ Hz}$	25	$\mu V_{rms}/Hz$
Изходно напрежение на отместване	V_{os}	Dark state	± 2	mV
Честота на среза	f_c	-3dB	190	Hz
Амплитуда на изходното напрежение	V_o		-13	V
Ток на консумация	I_{cc}	Dark state	0.3	mA
Съпротивление на термистора	R_{th}	86		$k\Omega$

4.3. Спектрална характеристика

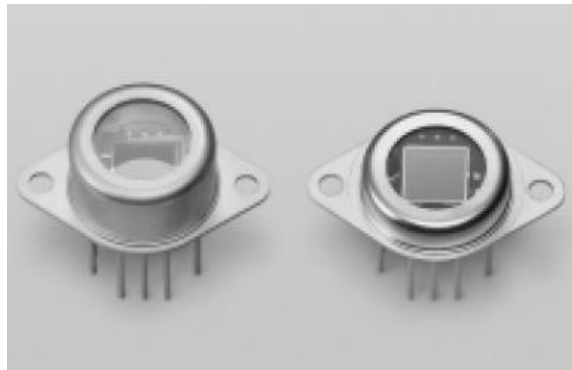
Спектралната характеристика на прибора е показана на Фиг. 2. От нея се вижда, че чувствителността на фотодиода е в диапазона от 500 до 1100 nm, като пика е на 960 nm.



Фиг. 2. Спектрална характеристика на прибора S9295

4.4. Механична конструкция на прибора S9295

Механичната конструкция е показана на Фиг. 3



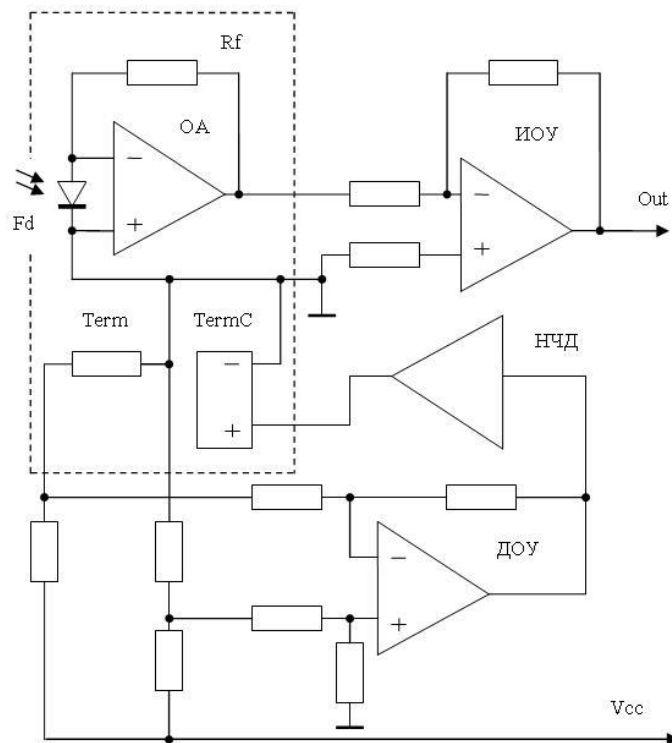
Фиг. 3. Механична конструкция на прибора S9295

5. Електрическа схема на фотометъра

Електрическата схема на фотометъра е показана на фиг. 4. Освен прибора S9295, който е показан с пунктир на чертежа, той съдържа още няколко усилвателя.

Изходния сигнал от прибора се усилва допълнително от инвертиращ операционен усилвател ИОУ, показан на Фиг. 4. Този усилвател трябва да бъде с високо входно съпротивление, защото той представлява товар за полезния сигнал. Според техническите изисквания неговата стойност трябва да е по-голяма от 1 MΩ.

Термисторът Term е включен в мостова схема, където се изработва сигнал на грешката между зададената и текущата температура. Този сигнал се усилва от диференциален усилвател ДОУ и се подава към нискочестотен драйвер НЧД. Мощния НЧД подава достатъчно силен ток от порядъка на 0.8[A] за да работи термо охладителя в режим на охлаждане или затопляне в зависимост от околната температура и най-вече от температурата на чипа S9295.



Фиг. 4. Електрическата схема на фотометъра

Най-често тази температура се поддържа на стойност -25°C , за да се получи максимално ниска величина на тока на тъмно. При тези ниски стойности на температурата тока на тъмно е от порядъка на няколко пикоампера. Тъй като минималния полезен сигнал е от порядъка на 10 pA, това осигурява много добро съотношение между сигнал и шум.

6. Извод

От разгледаните характеристики става ясно, че съвременните фотодиоди специализирани за измервателни приложения на слаби сигнали са силно конкурентни на фотоелектронните умножители, които традиционно се използват. Те притежават висока чувствителност, широка спектрална характеристика, много добра линейност, нисък ток на тъмно, висока квантова ефективност, непретенциозно захранване и не на последно място здрав корпус и устойчивост към механични натоварвания.

Към слабостите могат да се причислят сравнително ниското бързодействие на измерителните фотодиоди, невъзможност да работят в режим с броене на фотони, както и други по-маловажни характеристики.

Една от областите, където фотодиодите с интегриран операционен усилвател имат предимство е за откриване и регистрация на слаби излъчвания в широк светлинен диапазон.

Литература:

1. HAMAMATSU "Measuring silicon photodiodes with preamplifier and TE-cooler"